

RANCAN

Hi-Tech Laminated Densified Wood



Ranprex[®]

Insulation for your transformer

Made in Italy





Azienda

L'azienda Rancan Srl, fondata nel 1960, è leader nella produzione di compensati tecnologici speciali, applicati in tutti i settori industriali. In oltre 50 anni di storia, la società ha raggiunto standard qualitativi di assoluto livello nella produzione del Ranprex®, legno stratificato con ottime caratteristiche di isolamento elettrico e termico, in grado di garantire performance fisiche e meccaniche di rilievo, che le ha permesso di annoverare tra i suoi clienti gruppi e aziende leader a livello mondiale nel settore dei trasformatori di potenza e distribuzione in olio. La società si sviluppa su di una superficie di 20.000 m², di cui 8.000 coperti, distribuita tra la sede principale e una sede produttiva, collocate nella stessa zona industriale di Montecchio Maggiore. Questo garantisce la massima efficienza a livello produttivo e logistico e valorizza la flessibilità aziendale. La Rancan Srl dispone delle tecnologie più moderne e all'avanguardia, fondamentali per garantire la massima qualità in tutte le fasi della produzione. Rancan Srl ha un sistema qualità certificato ISO 9001:2015 dal 1999, ed è certificata OHSAS 18001:2007 dal 2012 e ISO 14001:2015 dal 2015. Inoltre lavora secondo i più severi standard di salvaguardia ambientale e sicurezza a tutela del personale. Questi aspetti e la capacità di relazionarsi col cliente ascoltandolo e proponendogli una gamma di servizi sempre più ampia hanno permesso alla Rancan Srl di diventare nel corso degli anni un punto di riferimento sul mercato.

Company

Rancan Srl was established in 1960 and is a leading manufacturer of high-tech laminated densified red beech wood which is successfully applied in many industrial fields.

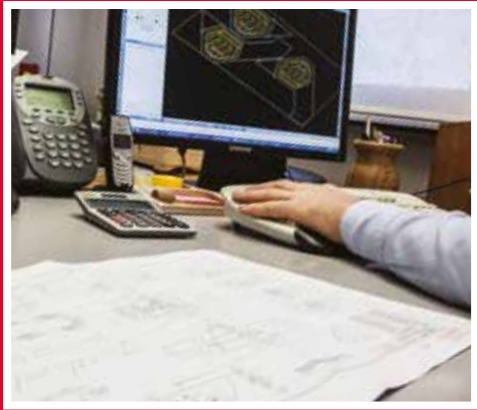
In more than 50 years history, the company has reached the highest quality standards in the production of Ranprex®, laminated wood with high electrical and thermal insulating properties, outstanding for its physical and mechanical performances. This enables the company to count among its customers leading manufacturers of power and distribution oil-immersed transformers all around the world.

Rancan Srl is based on a surface of 20.000 m², 8.000 of which are covered area, divided into headquarters and a second production unit in the same industrial area of Montecchio Maggiore. This warrants the highest productive and logistic efficiency, enhancing company flexibility. Rancan Srl boasts a highly sophisticated machinery park which allows top quality in all production steps.

Rancan Srl is ISO 9001:2015 certified since 1999, OHSAS 18001:2007 since 2012 and ISO 14001:2015 certified since 2015. Moreover, it operates according to the highest standards of environmental protection and personnel security.

All these issues have enabled Rancan Srl to establish long term relationships.







LA MATERIA PRIMA

Il faggio rosso europeo (*Fagus Sylvatica*), impiegato sotto forma di sfogliato come materia di base per il nostro Ranprex[®], è per natura un legno che vanta delle notevoli proprietà fisiche e meccaniche.

In particolare, il faggio si distingue dagli altri tipi di legno per l'estrema linearità e regolarità della struttura delle fibre, che facilitano il rilascio dell'umidità in fase di essiccazione, e garantiscono al contempo un grado molto elevato di assorbimento olio.

Inoltre, lo sfogliato di faggio permette di avere un'elevata prevedibilità della resistenza meccanica del prodotto finito, consentendo di ottenere performance meccaniche ben precise a seconda della composizione e dell'incrocio che gli viene dato.

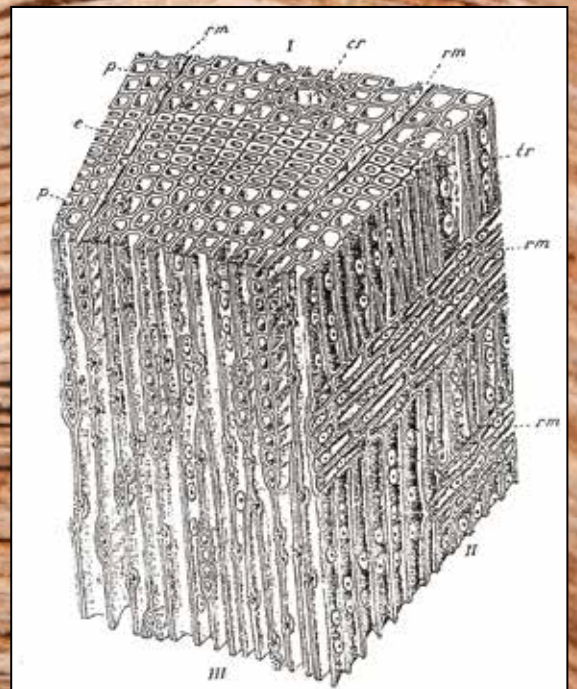
Nessun'altra essenza lignea in natura ha simili caratteristiche. Tutto il legno utilizzato proviene da foreste certificate a gestione sostenibile PEFC.

THE RAW MATERIAL

*Red beech (*Fagus Sylvatica*), which is used in the form of veneers as the basic material for our Ranprex[®], is a wooden essence which boasts excellent physical and mechanical properties.*

Compared with other types of wood, beech wood more specifically stands out for the straight and regular structure of its fibers, which allow easy humidity release during drying process enabling, as a consequence, a very high level of oil impregnation.

Moreover, the structure of beech veneers ensures a high predictability of the mechanical resistance of the finished product, allowing to target a well-defined mechanical performance according to fiber construction and arrangement. No other wooden essence in nature can grant similar characteristics. All the veneers we use, come from forests that are sustainably managed and PEFC certified.



Ranprex®

IL RANPREX®

Caratteristiche:

Il Ranprex® è un laminato di legno ad alta densità, prodotto secondo la normativa IEC 61061. Per la sua realizzazione si utilizzano sfogliati selezionati di faggio rosso e resine termoindurenti pressati ad elevate atmosfere e ad alta temperatura.

Ogni foglio della materia prima è controllato tramite metal detector all'inizio del processo produttivo. Dopo essere stato pressato in lastra, il Ranprex® viene ulteriormente monitorato con metal detector di ultima generazione nelle fasi finali del processo produttivo. Disponibile in differenti formati standard, può essere fornito sia in tavole che anche lavorato a disegno.

Il Ranprex® è caratterizzato dalle seguenti proprietà:

- Basso contenuto di umidità
- Elevate caratteristiche meccaniche rispetto al peso specifico
- Rapida essicabilità
- Ottimo assorbimento olio
- Ottimo isolante elettrico
- Buona stabilità dimensionale
- Irrilevante restringimento

Il Ranprex® è largamente utilizzato dai più importanti produttori mondiali di trasformatori in olio. La costante ricerca tecnica e il potenziamento del processo produttivo garantiscono sempre i più alti standard qualitativi del materiale.

RANPREX®

Characteristics:

Ranprex® is a high density wooden laminate made according to Norm IEC 61061. For its production, specially selected veneers of red beech wood are used as well as thermosetting resins pressed under high temperature and pressure.

At the beginning of the process, every single veneer undergoes metal inspection. After the pressing process the now homogeneous plate material is metal checked once again, so as to grant its integrity. Ranprex® is available in several standard plate sizes, as well as fully machined according to customer's drawing.

Ranprex® features the following properties:

- Low humidity level
- High mechanical performance with respect to density
- Easy drying process
- High oil absorption
- Excellent electrical insulation
- High dimensional stability
- Negligible shrinkage

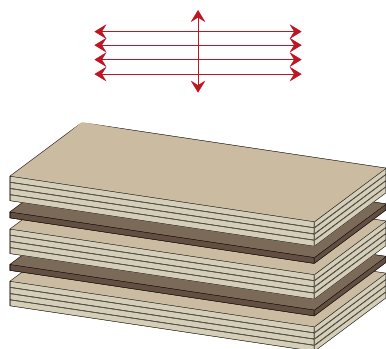
Ranprex® is used worldwide by manufacturers of oil-immersed transformers. The constant technical research and continuous optimization of the production process always guarantee highest quality standards of the product.



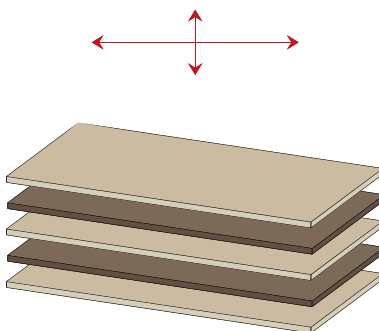
Descrizione Materiale

Material Description

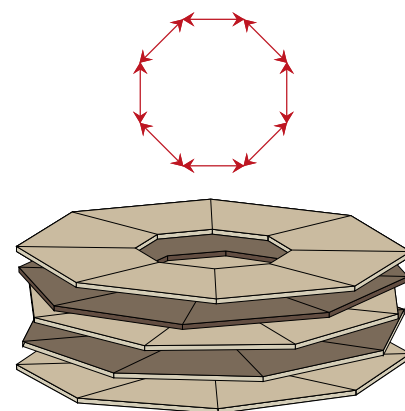
Disposizione fibre Fiber Arrangement



Parallele "L"
Parallel "L"



Trasversali
Crosswise



Tangenziali "T"
Tangential "T"

	KEY	EXPLANATION	
MATERIAL	ML	Red Beech	
DENSITY	10	High density	1.3 ÷ 1.4
	15	Medium density	1.2 ÷ 1.3
	20	Low density	0.9 ÷ 1.1
	22	Very low density	0.7 ÷ 0.9
USE	E	Electrical application	
LAMINATION	NO LETTER	Crosswise	
	L	Parallel	
	T	Tangential	
VENEER QUALITY	NO LETTER	Limits according to IEC61061	
	F	First	Values higher than IEC61061
	O	Over	Values much higher than IEC61061

Esempio / Sample: Ranprex® ML20ET F

Faggio rosso - densità 0.9 ÷ 1.1 g/cm³ - per uso elettrico - fibre tangenziali - qualità First

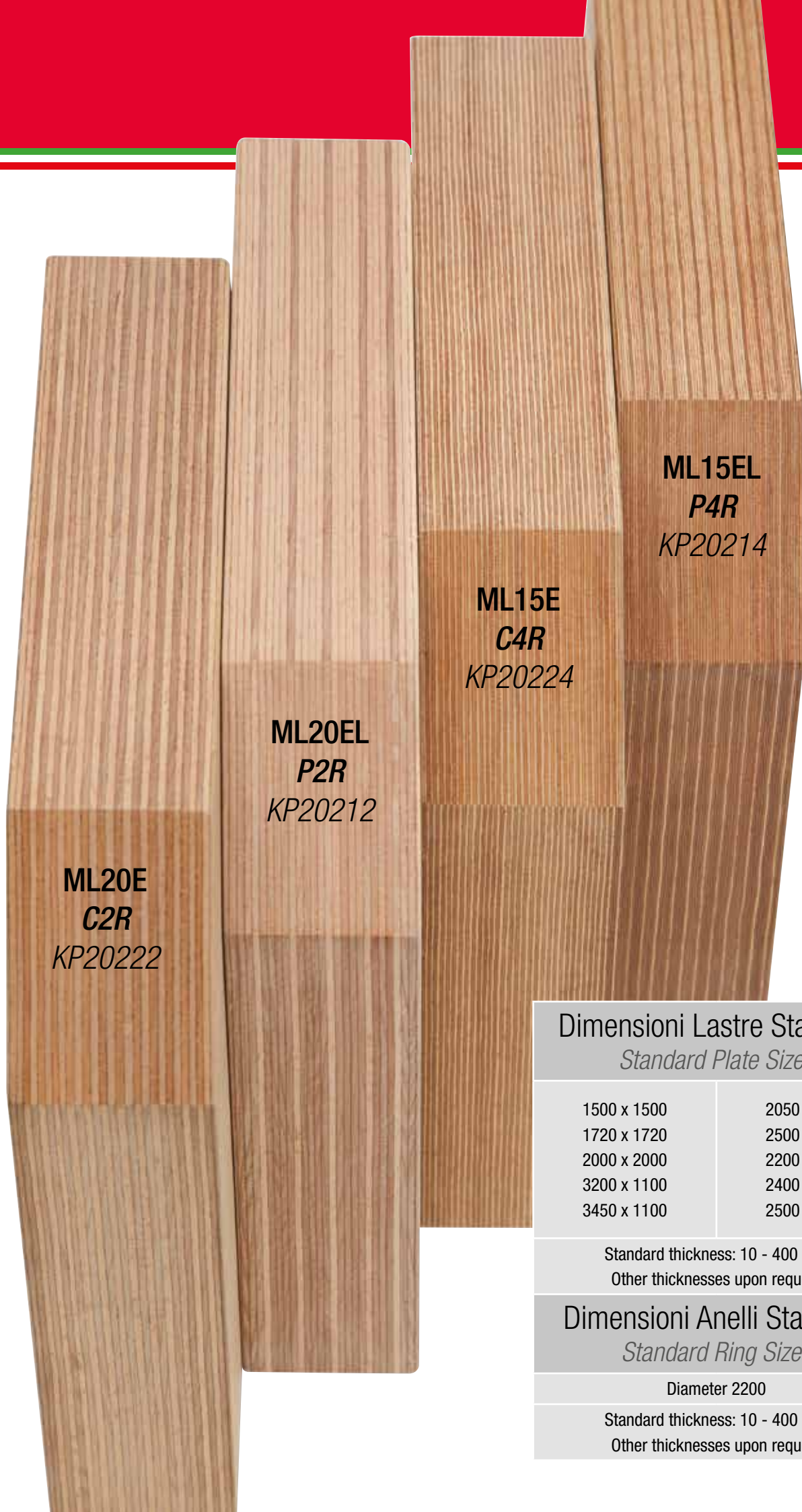
Red Beech - density 0.9 ÷ 1.1 g/cm³ - for electrical use - tangential lamination - First quality



Crosswise / Parallel "L"



Tangential "T"



ML20E
C2R
KP20222

ML20EL
P2R
KP20212

ML15E
C4R
KP20224

ML15EL
P4R
KP20214

Dimensioni Lastre Standard

Standard Plate Sizes

1500 x 1500	2050 x 1100
1720 x 1720	2500 x 1200
2000 x 2000	2200 x 1200
3200 x 1100	2400 x 2000
3450 x 1100	2500 x 2000

Standard thickness: 10 - 400 mm
Other thicknesses upon request

Dimensioni Anelli Standard

Standard Ring Sizes

Diameter 2200

Standard thickness: 10 - 400 mm
Other thicknesses upon request

Caratteristiche tecniche

Nel Ranprex® la combinazione tra l'incrocio delle fibre e la densità del materiale permette di ottenere differenti soluzioni tra caratteristiche meccaniche ed elettriche, in grado di soddisfare le molteplici esigenze di chi progetta l'isolamento del trasformatore.

La selezione accurata dello sfogliato in fase di realizzazione del materiale, in accordo con quanto definito dalla normativa IEC, garantisce buone prestazioni in termini elettrici, di tensioni di tenuta e di scarica parziale.

Inoltre, la possibilità di disporre di due ulteriori selezioni di materia prima (denominati "First" e "Over"), permette di produrre un materiale con una performance elettrica ulteriormente potenziata anche in termini di scarica parziale, che sappiamo essere un dato chiave per l'isolamento del trasformatore in olio. Infatti il Ranprex® viene utilizzato anche in trasformatori di 800 kV e oltre.

La Rancan Srl dispone al proprio interno di un laboratorio attrezzato per eseguire test di tipo fisico, meccanico ed elettrico secondo la norma IEC 61061. Inoltre, l'azienda collabora con laboratori esterni specializzati e varie Università italiane ed estere per un monitoraggio costante delle caratteristiche tecniche del materiale, al fine di garantire il continuo sviluppo delle prestazioni del prodotto stesso.

Sulla base di questo, otteniamo un prodotto di qualità eccellente, adatto ad essere utilizzato in combinazione con differenti tipi di oli, quali l'olio minerale, l'olio silconico ed estere organico, senza che ciò vada ad intaccare e ridurre, nel lungo termine, la performance e le proprietà degli oli stessi.

Technical characteristics

The combination of fiber arrangement and material density enables different electrical and mechanical solutions meeting the manifold requirements of who designs the transformer insulation.

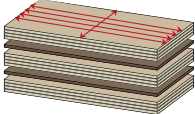
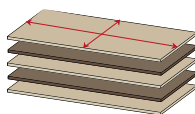
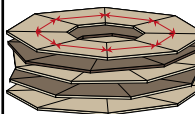
The accurate selection of the veneers during manufacturing process, according to IEC norms, guarantees good results in terms of dielectric performance, impulse, and partial discharge.

Moreover, the availability of two choices of superior quality (called "First" and "Over"), grants the possibility of having a material with further improved dielectric performance, which is very important in the case of PD, a key element to be considered whilst designing an oil-immersed transformer. Ranprex® is actually used in transformers up to 800 kV and more.

Rancan Srl avails itself of an internal laboratory equipped to perform physical, mechanical, and electrical tests according to IEC 61061. Additionally, Rancan Srl cooperates with several external specialized laboratories and various Italian Universities for constant monitoring of the technical characteristics of its material, so as to achieve constant improvement in the performance of Ranprex®.

Based on the above, Rancan Srl obtains excellent quality material which can be used with several different oil types such as mineral, silicone, organic ester, without reducing the performance and the propriety of the oil itself in the long term.



TECHNICAL DATA RANPREX®	Designation	Rancan	2) 5) ML22EL	2) 5) ML20EL	2) 5) ML15EL	5) ML10L	5) ML22E	5) ML20E	5) ML15E	5) ML10	3) 4) 5) ML20ET	3) 4) 5) ML15ET	
		IEC 61061	P1R	P2R	P4R	PFWV202	C1R	C2R	C4R	PFWV304	T2R	T4R	
		DIN 7707	KP20210	KP20212	KP20214	KP20218	KP20220	KP20222	KP20224	KP20228	KP20242	KP20244	
	Standard	Unit	Parallel 				Crosswise 				Tangential 		
PHYSICAL PROPERTIES													
DENSITY	IEC61061	g/cm3	0.7 ÷ 0.9	0.9 ÷ 1.1	1.2 ÷ 1.3	1.3 ÷ 1.4	0.7 ÷ 0.9	0.9 ÷ 1.1	1.2 ÷ 1.3	1.3 ÷ 1.4	0.9 ÷ 1.1	1.2 ÷ 1.3	
OIL ABSORPTION	IEC61061	%	32	30	7	/	30	28	10	/	28	7.5	
CONTINUOUS WORKING TEMPERATURE	-	° C	105	105	105	100	105	105	105	100	105	105	
TEMPERATURE LIMIT FOR DRYING PROCESS	-	° C	140	140	140	130	140	140	140	130	140	140	
CONTAMINATION OF DIELECTRIC LIQUIDS	IEC61061	Δtg δ	< 0.1	< 0.1	< 0.1	< 0.1	< 0.1	< 0.1	< 0.1	< 0.1	< 0.1	< 0.1	
MECHANICAL PROPERTIES													
FLEXURAL STRENGTH 1)	IEC61061 UNI EN ISO 178	MPa	145	150	200	220	120	130	140	150	135	180	
MODULUS OF ELASTICITY IN FLEXURE	IEC61061 UNI EN ISO 178	GPa	10	14	16	18	7.5	9.5	12	15	11	13	
COMPRESSIVE STRENGTH	IEC61061 UNI EN ISO 604	MPa	⊥	130	130	145	170	150	210	245	240	140	160
			≡	95	95	130	160	60	75	110	170	/	/
ELECTRICAL PROPERTIES													
ELECTRIC STRENGTH	IEC 61061 IEC 60243	kV/mm	/	15	16	18	7	15	16	18	7	16	18
			F	16	17	19	8	16	17	19	8	17	19
			O	17	18	20	9	17	18	20	9	18	20
BREAKDOWN VOLTAGE	IEC 61061 IEC 60243	kV/ 25mm	> 80	> 80	> 80	> 80	> 80	> 80	> 80	> 80	> 80	> 80	
SURFACE RESISTIVITY	IEC 60093	Ω	10 ¹²	10 ¹²	10 ¹²	10 ¹¹	10 ¹²	10 ¹²	10 ¹²	10 ¹¹	10 ¹²	10 ¹²	
VOLUME RESISTANCE	IEC 60093	Ω cm	10 ¹²	10 ¹²	10 ¹²	10 ¹¹	10 ¹²	10 ¹²	10 ¹²	10 ¹¹	10 ¹²	10 ¹²	
DISSIPATION FACTOR	IEC 60250	tg δ	0.01	0.01	0.01	0.01	0.01	0.01	0.01	0.01	0.01	0.01	
RELATIVE PERMITTIVITY	IEC 60250	ε r	3.3	3.5	3.8	4.2	3.3	3.5	3.8	4.2	3.5	3.8	

Indicazioni dalla IEC 61061

1) Tests condotti in direzione A; le fibre esterne sono disposte longitudinalmente al provino. Nel caso di materiali longitudinali devono esserci almeno 4 fogli longitudinali dalla parte del lato appoggiato sui supporti.

2) I materiali longitudinali contengono fino al 20% di fibre incrociate.

3) I materiali tangenziali contengono fino al 20% di fibre radiali.

4) I valori di resistenza meccanica dipendono dalle dimensioni dell'anello.

5) È buona norma considerare in fase di progettazione dell'isolamento un adeguato fattore di sicurezza; per i valori elettrici e meccanici considerare che i provini sono stati trattati conformemente al punto 4 della IEC 61061-2; per i carichi meccanici considerare il rapporto di flessione distanza / spessore.

IEC 61061 Indications:

1) Tests performed in direction A; the external fibers are arranged longitudinally to the test specimens. In case of materials with parallel dispositions of the fibers, at least 4 longitudinal veneers must be on the side which touches the supports.

2) Material with parallel arrangement of the fibers contains up to 20% of crossed fibers.

3) Material with tangential arrangement of the fibers contains up to 20% of radial fibers.

4) The values of mechanical resistance depend on the dimensions of the ring.

5) During design of insulation it is a good practice to consider adequate safety factors. For electrical and mechanical values, please consider that the test specimens are treated according to point 4 of IEC 61061-2; for mechanical loads please consider the flexion ratio distance / thickness.

I dati contenuti nel Technical Data Sheet devono essere considerati valori medi trovati durante regolari test programmati. I dati forniti sopra sono da considerarsi esclusivamente informativi e non sono vincolanti a livello contrattuale se non specificamente concordato.

The data mentioned in this Technical Data Sheet has to be considered as average values found during regularly scheduled tests. The above data is provided exclusively for information and shall not be binding at contract level unless specifically agreed upon.

Cosa si costruisce con il Ranprex®?

Which parts can be machined out of Ranprex®?

Cosa si costruisce con il Ranprex®?

Il Ranprex® viene lavorato a partire da lastre di dimensione standard con macchine del legno e con l'impiego di utensili in Widia, ad elevate velocità, senza l'utilizzo di emulsionanti o lubrificanti.

La Rancan Srl dispone di un ampio reparto dedicato alle lavorazioni con macchine a controllo numerico. Sulla base dei design dei vari clienti, si possono realizzare componenti di vario tipo, quali:

- Armature
- Blocchi di compressione
- Anelli di pressione
- Pressa bobine
- Anelli equipotenziali
- Anelli elicoidali (false spire)
- Anelli di supporto
- Piastre di supporto
- Blocchi gradinati
- Conessioni
- Barre filettate e Dadi

Which parts can be machined out of Ranprex®?

Ranprex® is machined from plates of standard sizes with last generation wood machines, mounting carbide tools operating at high speeds, without using lubricants or emulsifiers.

Rancan Srl boasts a vast machining department with several CNC machines. Based on the various designs shown by the customers, the following components can be manufactured:

- Press beams
- Blocks
- Press rings
- Press plates
- Shield rings
- End rings
- Support rings
- Bottom support plates
- Step blocks
- Cable fixing ledges
- Threaded rods and Nuts



PST Step blocks



Press beams



Top and bottom support plates



Processing on the CNC

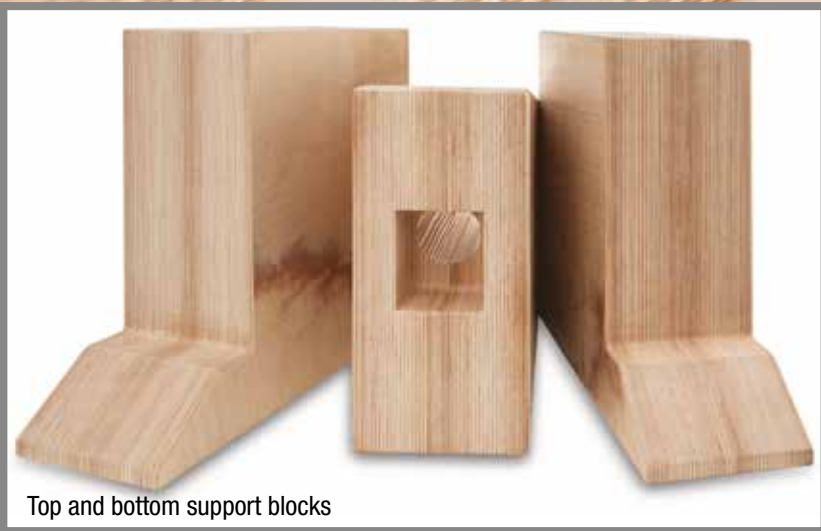




Segment



Tangential pressure rings



Top and bottom support blocks

Barre tonde, Barre filettate e Dadi

Rounded rods, Threaded rods and Nuts

Barre tonde, Barre filettate e Dadi

Il Ranprex[®], grazie alle sue ottime caratteristiche di resistenza a trazione, alle eccellenti prestazioni elettriche e all'ottimo livello di assorbimento olio, viene impiegato per la realizzazione di barre tonde, barre filettate e dadi per l'impiego all'interno di trasformatori di distribuzione e potenza in olio. Le barre tonde, sono disponibili nei diametri 8, 10, 12, 14, 16 e 20 mm.

Le barre filettate, realizzate in Ranprex[®] ML10L, KP20218, PFWV304, sfruttano l'elevata resistenza a trazione ottenuta grazie alla disposizione in parallelo di tutte le fibre che compongono il materiale. Sono disponibili con filetto M8, M10, M12, M14, M16 e M20.

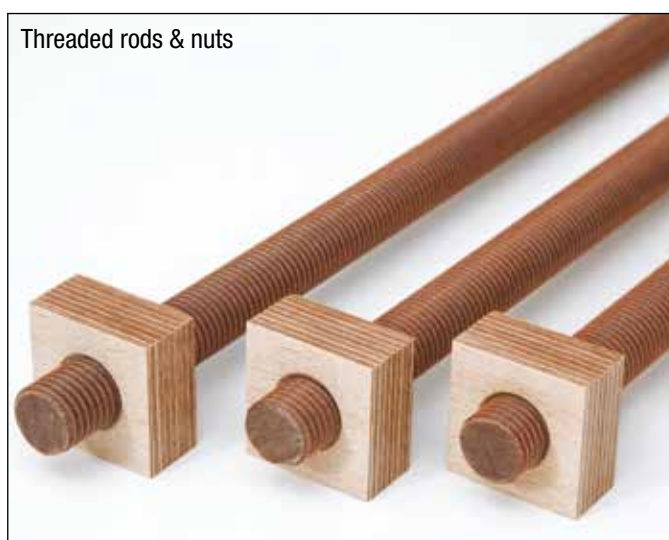
I dadi hanno un elevato e facile assorbimento olio, essendo realizzati in Ranprex[®] ML15E, KP20224, C4R, e garantiscono una performance sia meccanica che elettrica di livello molto elevato. Sono disponibili con filetto M8, M10, M12, M14, M16 e M20.

Rounded rods, Threaded rods and Nuts

Ranprex[®], thanks to its excellent features in terms of traction resistance, first-rate electrical performance and high oil absorption level, is used to produce rounded rods, threaded rods and nuts, to be used inside oil-immersed transformers to fix cleats and leads. Rounded rods are available with diameters 8, 10, 12, 14, 16 and 20 mm.

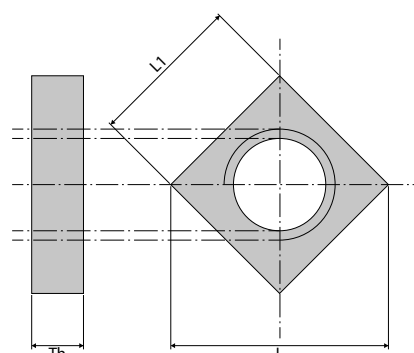
The threaded rods, made out of our Ranprex[®] ML10L, KP20218, PFWV304, have a very high traction resistance obtained thanks to the parallel distribution of the fibers. Our threaded rods are available with thread M8, M10, M12, M14, M16, and M20.

The threaded nuts, being made out of Ranprex[®] ML15E, KP20224, C4R, boast a high oil impregnation, and grant both an excellent mechanical and electrical performance. They are available with thread M8, M10, M12, M14, M16, and M20.



Tensile strength			
	Nut 1xth [N]	Nut 2xth [N]	Tensile strength threaded rods [N]
M8	2500	4300	2000
M10	3400	6400	4000
M12	6000	11500	6000
M14	9200	17000	8000
M16	11000	20500	11000
M20	16000	27000	16000

Standard dimensions			
	L1 [mm]	L [mm]	Th [mm]
M8	14	20	10
M10	19	27	10
M12	24	34	12
M14	28	40	14
M16	32	45	16
M20	36	51	20



Anelli Equipotenziali & Elicoidali

Shield & End Rings

Anelli Equipotenziali & Elicoidali

Il Ranprex[®], grazie alla sua alta resistenza a flessione e alla facile lavorabilità, è adatto alla produzione delle anime degli anelli equipotenziali ed anelli elicoidali (false spire).

È importante sottolineare come, in un componente così delicato, siano fondamentali le qualità meccaniche del materiale di supporto all'anello stesso. Anche in questo caso il Ranprex[®], grazie alla resistenza data dalla disposizione delle fibre lignee, garantisce al pezzo un'ottima performance meccanica, contrariamente ad altri materiali che non possono contare sulla medesima struttura.

La Rancan Srl, consapevole delle esigenze del cliente e basandosi sulle specifiche tecniche che vengono fornite, è in grado di produrre questo tipo di componenti completamente lavorati a disegno, nastrati e isolati, pronti per essere installati nel trasformatore.

Shield & End Rings

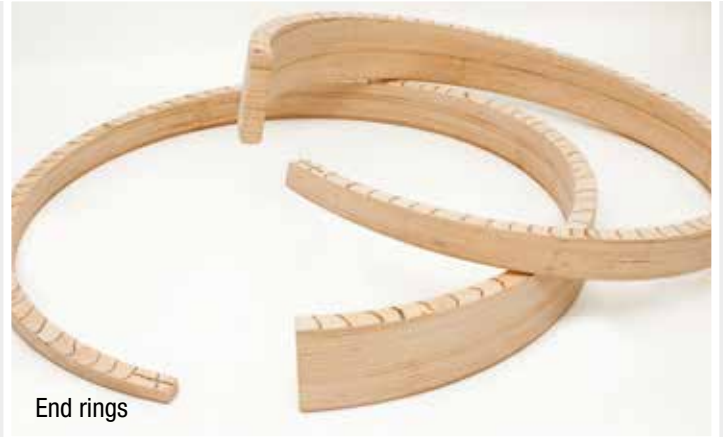
Ranprex[®], being easily machinable and having a great resistance to flexion, is suitable to produce the supports for shield and end rings.

It is important to stress that in such a critical and delicate component the mechanical features of the material used as a support become fundamental. Also in this case, thanks to the resistance and arrangement of the wooden fibers, our Ranprex[®] grants excellent mechanical performance, contrarily to other materials which cannot exploit the same type of structure.

Rancan Srl, being aware of their customers' needs, can provide these components already machined, fully insulated according to drawing, and ready to be installed in the transformer.



Shield ring



End rings



Detail of shield ring



End ring



Fully insulated shield rings



Fully insulated end rings

Trasformatori di trazione

Traction transformers

Trasformatori di trazione

Anche nell'importante settore dei trasformatori di trazione il Ranprex® trova ampio impiego come componentistica isolante di alta precisione in virtù della sua notevole affidabilità in termini di resistenza alla compressione e alla flessione, nonché alle ottime performance elettriche.

La Rancan Srl, grazie alla sua pluridecennale esperienza nel settore e tramite l'utilizzo di un ampio reparto di macchine a controllo numerico dedicate alle più specifiche e particolare lavorazioni del legno, è in grado di fornire tali componenti completamente lavorati a disegno, pronti per essere montati nel trasformatore.

Traction transformers

Ranprex® finds application as high precision insulating components in the important field of traction transformers by virtue of its consistent reliability in terms of resistance to compression and flexion, and its excellent mechanical and electrical values.

Rancan Srl, thanks to its decades-long experience in the field and leaning on a vast assortment of dedicated and specialized CNC machines for the most specific and particular processing, is able to supply these components fully machined to drawing, ready to be installed in the transformer.



RANCAN SRL Unipersonale

Headquarters - Plant 1:

Via della Tecnica, 9 (Z.I.) - 36075 Montecchio Maggiore (VI) Italy

E-mail: rancan@rancan.com

Telefono: +39 0444.499234 - Fax: +39 0444.499311

Plant 2:

Via della Tecnica, 36 (Z.I.) - 36075 Montecchio Maggiore (VI) Italy

www.rancan.com



Autostrada A4 (Milano – Venezia) - uscita Montecchio

Aeroporti più vicini: Venezia - Marco Polo, Verona - Valerio Catullo

Highway A4 (Milano – Venezia) - exit Montecchio

Nearest airports: Venezia - Marco Polo, Verona - Valerio Catullo



Made in Italy



RANCAN
Hi-Tech Laminated Densified Wood

